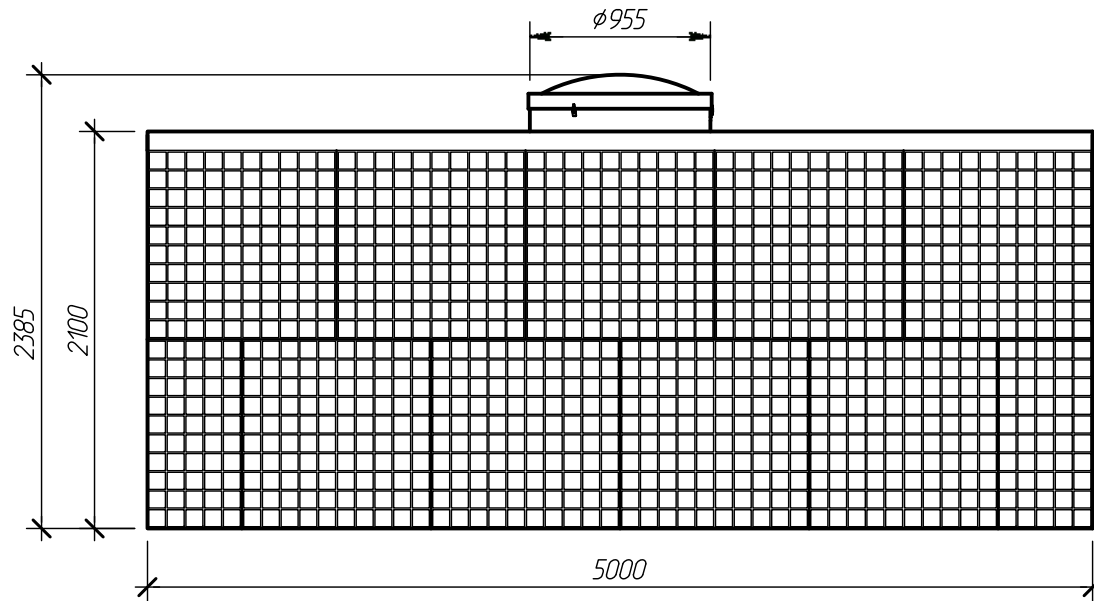
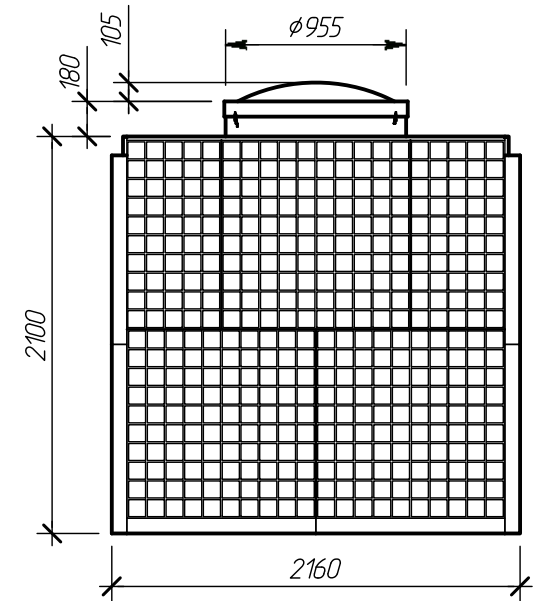


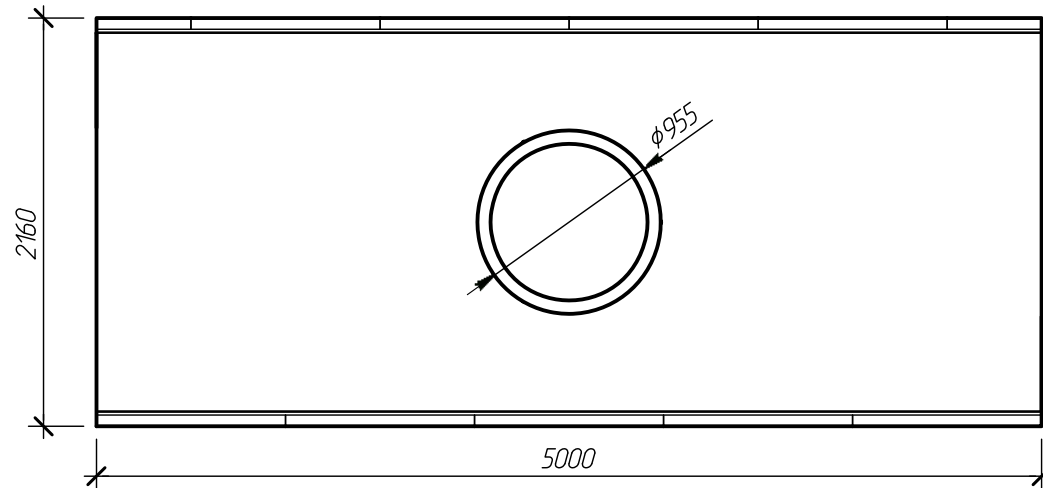
Вид спереди



Вид сбоку



Вид сверху



Изм.	Кол. уч.	Лист	№ док.	Подпись	Дата
Чертил		Соколова Л.С.			22.01.15
Проверил		Перекальский А.А.		<i>[Signature]</i>	22.01.15
Заказчик		-			
Заказчик		-			

Alta Tank 20 OS V3.4.2.sls

Вид спереди, Вид сбоку, Вид сверху М 1:40

Операция	Лист	Листов
-	7	23



Компания Alta Group